



MINISTÉRIO DA DEFESA
COMANDO DA AERONÁUTICA
ESCOLA DE ESPECIALISTAS DE AERONÁUTICA

CÓDIGO DA
PROVA

66

EXAME DE ADMISSÃO AO ESTÁGIO DE ADAPTAÇÃO
À GRADUAÇÃO DE SARGENTO DA AERONÁUTICA

EAGS 2021

Gabarito Oficial

Eletricidade

GABARITO OFICIAL

CÓDIGO 66

| Português | |
|-----------|---|
| 01 | C |
| 02 | C |
| 03 | A |
| 04 | C |
| 05 | A |
| 06 | B |
| 07 | D |
| 08 | A |
| 09 | A |
| 10 | B |
| 11 | D |
| 12 | D |
| 13 | A |
| 14 | C |
| 15 | C |
| 16 | A |
| 17 | C |
| 18 | B |
| 19 | B |
| 20 | C |

| Português | |
|-----------|---------|
| 21 | C |
| 22 | A |
| 23 | B |
| 24 | A |
| 25 | D |
| 26 | D |
| 27 | C |
| 28 | B |
| 29 | A |
| 30 | B |
| 31 | B |
| 32 | B |
| 33 | A |
| 34 | C |
| 35 | Anulada |
| 36 | D |
| 37 | D |
| 38 | B |
| 39 | D |
| 40 | B |

| Eletricidade | |
|--------------|---|
| 41 | C |
| 42 | C |
| 43 | D |
| 44 | B |
| 45 | D |
| 46 | D |
| 47 | A |
| 48 | A |
| 49 | A |
| 50 | B |
| 51 | B |
| 52 | D |
| 53 | A |
| 54 | A |
| 55 | C |
| 56 | A |
| 57 | C |
| 58 | D |
| 59 | B |
| 60 | A |

| Eletricidade | |
|--------------|---------|
| 61 | C |
| 62 | B |
| 63 | D |
| 64 | A |
| 65 | A |
| 66 | A |
| 67 | B |
| 68 | C |
| 69 | D |
| 70 | A |
| 71 | B |
| 72 | D |
| 73 | D |
| 74 | D |
| 75 | D |
| 76 | B |
| 77 | Anulada |
| 78 | C |
| 79 | B |
| 80 | Anulada |

| Eletricidade | |
|--------------|---------|
| 81 | D |
| 82 | B |
| 83 | A |
| 84 | D |
| 85 | C |
| 86 | A |
| 87 | Anulada |
| 88 | B |
| 89 | A |
| 90 | B |
| 91 | B |
| 92 | C |
| 93 | A |
| 94 | C |
| 95 | A |
| 96 | A |
| 97 | D |
| 98 | D |
| 99 | B |
| 100 | A |

AS QUESTÕES DE 01 A 40 REFEREM-SE À LÍNGUA PORTUGUESA

Vergonha de viver

Clarice Lispector

Há pessoas que têm vergonha de viver: são os tímidos, entre os quais me incluo. Desculpem, por exemplo, estar tomando lugar no espaço. Desculpem eu ser eu. Quero ficar só! grita a alma do tímido que só se liberta na solidão. Contraditoriamente quer o quente aconchego das pessoas. (...)

Sempre fui uma tímida muito ousada. Lembro-me de quando há muitos anos fui passar férias numa grande fazenda. Ia-se de trem até uma pequeníssima estação deserta. Donde se telefonava para a fazenda que ficava a meia hora dali, num caminho perigosíssimo, rude e tosco (...). Telefonei para a fazenda e eles me perguntaram se queria carro ou cavalo. Eu disse logo cavalo. E nunca tinha montado na vida.

Foi tudo muito dramático. Caiu uma grande chuva de tempestade furiosa e fez-se subitamente noite fechada. Eu, montada no belo cavalo, nada enxergava a minha frente. Mas os relâmpagos revelavam-me verdadeiros abismos. (...) E eu, ensopada, morria de medo: sabia que corria risco de vida. Quando finalmente cheguei à fazenda, não tinha força de desmontar (...).

De 12 para 13 anos mudamo-nos do Recife para o Rio, a bordo de um navio inglês. Eu não sabia ainda inglês. Mas escolhia no cardápio ousadamente os nomes de comida mais complicados. (...)

Com sete anos eu mandava histórias e histórias para a seção infantil que saía às quintas-feiras num diário. Nunca foram aceitas. E eu, teimosa, continuava escrevendo. (...)

www.cronicabrasileira.org.br

As questões de 01 a 04 referem-se ao texto acima.

01 – Pode-se dizer que, na crônica *Vergonha de Viver*, Clarice Lispector tem por objetivo

- a) confidenciar que a timidez é, na verdade, uma arma para aqueles que são ousados.
- b) mostrar que aos tímidos, entre os quais ela se inclui, resta só a constatação de que o medo lhes fechará todas as portas.
- c) revelar, com os sinais de sua história, que todo tímido deseja chegar ao outro, no entanto tem ele de gritar contra a solidão porque sua alma grita.
- d) esclarecer ao leitor que, apesar dos momentos de ousadia dos tímidos, suas tentativas acabam em fracassos, como os vários exemplos de sua vida.

02 – No último parágrafo, a autora

- a) apresenta, por meio de reminiscências da infância, a valorização de seu dom como escritora.
- b) mostra que a insistência em escrever histórias foi determinante para o reconhecimento de uma grande cronista.
- c) sugere que a teimosia em escrever, apesar das recusas, pode tê-la impulsionado para a senda da literatura.
- d) leva à conclusão, por ser autobiográfico e contraditório, de que escrever na infância foi o embrião de seu futuro ofício.

03 – Em relação aos recursos de escrita utilizados pela autora, assinale a alternativa correta.

- a) O uso de 1.^a e 3.^a pessoas é o recurso que lhe permite apresentar a essência do tímido e dela afastar-se.
- b) A autora recorre, em todos os parágrafos e de forma predominante, à figura de pensamento *antítese*, a fim de apresentar a condição de conflito dos tímidos.
- c) O discurso direto é escolhido como recurso expressivo fundamental para a autora mostrar seu desejo de lutar contra a essência dos tímidos.
- d) O primeiro parágrafo do texto foge à estrutura narrativa, valendo-se da sequência dissertativa para defender sua tese sobre a timidez: a de que ela pode ser enfrentada.

04 – O relato presente no segundo e no terceiro parágrafos do texto revela o embate entre os seguintes sentimentos:

- a) rebeldia e fracasso.
- b) teimosia e vergonha.
- c) determinação e medo.
- d) ousadia e arrependimento.

05 – Assinale a alternativa em que o uso do acento grave, indicador de crase, é facultativo.

- a) “E pareciam a sua imaginação em três figuras vivas: uma mulher muito formosa; uma figura negra de olho de brasa e pé de cabra; e o mundo, coisa vaga e maravilhosa (...)” (Eça de Queirós)
- b) “Por mais que eu mesmo conhecesse o dano/ a que dava ocasião minha brandura,/ nunca pude fugir ao ledó engano.” (Cláudio M. da Costa)
- c) “Talvez, prezado amigo, que imagine/ que neste momento se conserve/ eterna a sua glória.” (Tomá A. Gonzaga)
- d) “Deixei os dois na varanda e fiquei no pátio, a respeitosa distância.” (Mia Couto)

06 – Assinale a alternativa em que há erro no emprego do pronome de tratamento.

- a) Sua Excelência discursou muito bem, em sua posse como prefeito municipal.
- b) Sua Majestade encontrou entre os plebeus sua esposa, a princesa Emiliania.
- c) Sua Reverência, o sacerdote José, celebrou com o povoado a festa de Pentecostes.
- d) O Papa visitou a cidade, e a missa foi ao ar livre. Sua Santidade elogiou o empenho de todos.

07 – Leia:

Nas cidades todas as pessoas se parecem./ Aqui não: sente-se bem que cada um traz a sua alma. (Manuel Bandeira)

A oração em destaque nos versos acima classifica-se como subordinada substantiva

- a) completiva nominal.
- b) objetiva direta.
- c) consecutiva.
- d) subjetiva.

08 – Assinale a alternativa em que o aposto se refere a outro aposto.

- a) Consultou o filósofo, filho do professor Siqueira, diretor da universidade.
- b) Apenas o irmão Maciel, vez ou outra, compreendia meus problemas.
- c) D. Ritinha, empregada doméstica, não estava muito bem de saúde.
- d) Homem de princípios, Murilo opinou com serenidade na reunião.

09 – Considerando as orações subordinadas adjetivas em destaque, coloque (E) para explicativa e (R) para restritiva. Em seguida, assinale a alternativa com a sequência correta.

- () “Bastante experimentei a verdade deste aviso, **que me despia**, num gesto, das ilusões de criança (...).” (Raul Pompeia)
- () Era uma poesia descuidada, **que não possuía escola** (...). (José Lins do Rego, adaptado)
- () “Tais são, sumariamente, as capitais inovações **que este livro apresenta**.” (Eugênio de Castro)
- () “Era sua irmã **que cantava um dos hinos sagrados** (...).” (Alexandre Herculano)

- a) E – E – R – R
- b) E – R – E – R
- c) R – E – E – R
- d) R – R – E – E

10 – A lição da história é que a humanidade conseguiu interromper as espirais de violência através do perdão. (...) (Thomaz Favaro, adaptado)

A oração substantiva destacada classifica-se em

- a) subjetiva.
- b) predicativa.
- c) objetiva direta.
- d) completiva nominal.

11 – Marque a alternativa em que um dos termos destacados não é adjunto adnominal.

- a) A tecnologia facilita **nossa** vida e carreira profissional.
- b) No capítulo **sexto**, morre o personagem **sem escrúpulos**.
- c) Em apartamentos **de fundos**, a vista são **as** janelas ao redor.
- d) Na cidade **de Manaus**, o clima **quente** às vezes castiga a população.

12 – Assinale a alternativa que apresenta em destaque oração coordenada explicativa.

- a) “Gato que brincas na rua/ Como se fosse na cama,/ Invejo a sorte que é tua/ **Porque nem sorte se chama**.” (Fernando Pessoa)
- b) “Fui por ali dentro, sem arder, **porque as almas são incombustíveis**.” (Machado de Assis)
- c) “Ema experimentava uma sensação de vingança. **Pois não sofrera já bastante?** (Gustave Flaubert)
- d) “— A bênção não senhor, **que eu nunca mais lhe tomo a bênção**.” (Rachel de Queiroz)

13 – Assinale a alternativa em que a palavra destacada forma-se por derivação imprópria.

- a) O tilintar das moedas em seu bolso incomodava-o. Um **judas!** Assim seria tratado.
- b) Estava inquieto. Pensava nos **afagos** que receberia de sua namorada tão logo terminasse o dia.
- c) Andava a pensar por onde diabo estaria o **Zé**, que não aparecera no botequim uma única vezinha na semana.
- d) Enfim o **perfume** (e a ilusão)! Como trabalhara para poder ter em sua pele as gotinhas que lhe fariam ser notada e cortejada!

14 – Assinale a alternativa que contém a correta classificação das orações destacadas em *Enviados os sinais a um computador, foi permitido a ele controlar cursos em uma tela, abrir e-mail, jogar videogame e comandar um braço robótico*.

- a) coordenadas assindéticas
- b) subordinadas adverbiais de finalidade
- c) subordinadas substantivas subjetivas reduzidas de infinitivo
- d) subordinadas substantivas objetivas diretas reduzidas de infinitivo

15 – Assinale a alternativa em que há erro na classificação da voz verbal em destaque.

- a) “A Rua Sampson **se move** inteira na direção das fábricas.” (reflexiva) *Patrícia Galvão*
- b) “A pobre cidade de São Luís do Maranhão parecia entorpecida pelo calor. Quase não **se podia** sair à rua.” (passiva sintética) *Aluísio Azevedo*
- c) “Desde dez dias que **se entregava** a essa árdua tarefa, quando (era domingo) **lhe bateram à porta, em meio de seu trabalho**.” (passiva sintética) *Lima Barreto*
- d) “Andava sem rumo certo, de um pouso para o outro, indiferente à vida e aos perigos, **alimentando-se** mal e ocasionalmente (...).” (reflexiva) *Euclides da Cunha*

16 – Em qual alternativa destacou-se o complemento nominal?

- a) “Dentro de poucos dias achou-se Leonardo instalado no seu posto, muito cheio e contente **de si**.” (Manuel Antonio de Almeida)
- b) “A casinha, defronte de Coimbra, cercada **de árvores, flores e aves**.” (Camilo Castelo Branco)
- c) “A chuva **de junho** cai sobre eles, encharcando as roupas, fazendo-os tremer.” (Jorge Amado)
- d) “Vou-me embora pra Pasárgada / Lá sou amigo **do rei**.” (Manuel Bandeira)

17 – Assinale a alternativa em que a classificação do advérbio da frase seguinte está **incorreta**:

Não (1) *digo que ficou em paz* (2) *com os meninos, porque o nosso Inácio não era propriamente* (3) *um menino. Tinha quinze anos feitos e bem* (4) *feitos.* (Machado de Assis)

- a) (1) negação
- b) (2) modo
- c) (3) **dúvida**
- d) (4) intensidade

18 – Coloque (PN) para predicado nominal, (PV) para verbal e (PVN) para verbo-nominal. Em seguida, assinale a alternativa com a sequência correta.

- () Apareceu ontem na fazenda um cavaleiro errante.
 - () O quarto abrigava segredos e doces recordações.
 - () O homem assistiu à própria saga desolado.
 - () Os irmãos ficaram admirados com a semelhança entre eles.
- a) PN – PVN – PV – PV
 - b) **PV – PV – PVN – PN**
 - c) PV – PN – PVN – PN
 - d) PV – PN – PV – PVN

19 – Assinale a alternativa que traz a regra ortográfica pertinente ao termo em destaque no seguinte trecho: *O som da sanfona e os **mexidos** dos corpos a dançar nem de longe davam sinal de cansaço.*

- a) A letra **x** é usada em palavras de origem exótica.
- b) **A letra x está correta em palavras que apresentam o grupo inicial me.**
- c) A letra **x** faz-se presente em palavras de origem indígena, africana ou portuguesadas do inglês.
- d) A letra **x** determina a homonímia com **mexido(s)** (particípio passado).

20 – Assinale a alternativa em que o contexto determina a necessidade de acentuação gráfica de um de seus termos.

- a) Não encontrava forma de dizer a ele que seu coração havia secado.
- b) Saiu feliz a comprar conjuntos de formas para os muitos bolos que desejava confeccionar.
- c) **Hoje ele pode descansar dos dias de medo e aflição que descaradamente lhe invadem a alma.**
- d) De repente ele para e fica a olhar para tudo e para o nada meio embevecido — coisa de gente enamorada.

21 – Complete as lacunas considerando a regência nominal, e assinale a alternativa com a sequência correta.

Alheio _____ qualquer comentário, o estudante permaneceu atencioso _____ seus estudos e coerente _____ seus valores.

- a) de – para com – de
- b) com – para com – a
- c) **a – com – com**
- d) a – de – com

22 – Assinale a alternativa em que o verbo destacado é regular.

- a) **Esperou que a música tocasse e que todos se deleitassem com sua beleza.**
- b) Os rojões **incendiavam** o céu com luzes coloridas na famosa festa de São João.
- c) Eu me **divirto** muito olhando as crianças que brincam no parque do meu condomínio.
- d) As torcidas **colorem** o estádio, exibindo, com orgulho e paixão, as cores de seus times.

23 – Marque a alternativa em que o adjetivo está no grau comparativo de superioridade.

- a) No banquete, as frutas pareciam tão saborosas quanto as hortaliças.
- b) **A lembrança de Aureliano foi mais imposta do que desejada.**
- c) Ambas eram amicíssimas do proprietário do casarão.
- d) A viúva ficou excessivamente triste com o episódio.

24 – Leia: *O homem deixou a sala cabisbaixo, envergonhado, exsudado, como se sobre ele houvesse um sol de 40 graus. As consoantes destacadas na palavra acima pertencem a sílabas distintas pela mesma razão das consoantes destacadas em:*

- a) “**Tem tantas belezas, tantas, / A minha terra natal, / Que nem as sonha um poeta / E nem as canta um mortal!**” (Casimiro de Abreu)
- b) A garota olhava com **convicção** para o pai a informar-lhe, desse modo, que não desistia de seu pedido.
- c) “Ocupado como sempre estava com os **obséquios**, o rei demorava a resposta (...).” (José Saramago)
- d) Em **êxtase**, as cerejeiras oferecem aos olhos o espetáculo de uma florada.

25 – Leia:

Mulher Tupperware - s.f. A que tem orgulho de ser mulher. Que é ousada e audaciosa. Contemporânea. Vencedora. Que tem objetivos de vida e luta por eles. Sintonizada com seu tempo. Que rejeita imitações. Que aprecia o belo e o poético! (Da sabedoria popular) Revista Veja, 5 mar, 1997

Em relação à expressão em destaque no texto publicitário acima, observa-se a presença da seguinte figura de linguagem:

- a) prosopopeia
- b) metonímia
- c) hipérbole
- d) **metáfora**

26 – Assinale a alternativa em que o termo em destaque classifica-se como vocativo.

- a) “**Amor**, que vence os tigres, por empresa/ Tomou logo render-me; ele declara/ Contra meu coração guerra tão rara/ Que não me foi bastante a fortaleza.” (Cláudio M. da Costa)
- b) “Talvez espante ao **leitor** a franqueza com que lhe exponho e realço a minha mediocridade; advirto que a franqueza é a primeira virtude de um defunto.” (M. Assis)
- c) “**Tracema**, a virgem dos lábios de mel, que tinha os cabelos mais negros que a asa da graúna, e mais longos que seu talhe de palmeira.” (José de Alencar)
- d) “**Lingua** que me cativas, que me enleias/ (...) / Amo-te (...) / pelas frases mudas que proferes/ nos silêncios de Amor!” (C. Machado)

27 – Em ...*tudo indicava uma atitude de arrogância adolescente, talvez até infantil — menos arrogância que pirraça.* (Paulo Henrique Britto), a conjunção em destaque classifica-se como subordinada

- a) integrante.
- b) concessiva.
- c) **comparativa.**
- d) proporcional.

28 – Qual alternativa apresenta um substantivo coletivo?

- a) “A vida da gente nunca tem termo real.” (Guimarães Rosa)
- b) “**Eu, Marília, não sou algum vaqueiro, / que viva de guardar alheio gado.**” (Tomás Antônio Gonzaga)
- c) “Todos os jardins deviam ser fechados, / com altos muros de um cinza muito pálido.” (Mário Quintana)
- d) “Certa raposa esfaimada encontrou uma parreira carregadinha (...), coisa de fazer vir água à boca.” (Monteiro Lobato)

29 – Assinale a alternativa que apresenta adjunto adverbial.

- a) **Desceu do telhado — seu esconderijo usual — e pisou com força a grama.**
- b) Acordou tranquila e satisfeita, e seu dia foi uma festa.
- c) Realizou a defesa daquele pobre homem sem família.
- d) O incêndio causou desordem e pânico.

30 – Relacione as colunas quanto à conjugação do verbo *ir* no indicativo. Em seguida, assinale a alternativa com a sequência correta.

- 1 – ia () Depois do jogo, ___ a uma boate magnífica. (pretérito perfeito)
 - 2 – foi () Às vezes, o menino ___ sozinho para casa. (pretérito imperfeito)
 - 3 – iria () O mesmo rio ___ despoluído três anos atrás. (pretérito mais que perfeito)
 - 4 – fora () ___ pelo caminho mais difícil? (futuro do pretérito)
- a) 1 – 2 – 3 – 4
 - b) **2 – 1 – 4 – 3**
 - c) 4 – 3 – 1 – 2
 - d) 2 – 1 – 3 – 4

31 – Assinale a alternativa em que o termo destacado **não** é agente da passiva.

- a) A vingança é impulsionada **por muitas etapas.**
- b) **Inúmeras mães sacrificam suas vidas pelos seus filhos.**
- c) A realização de exames é muitas vezes prejudicada **pela ansiedade.**
- d) Dois experimentos foram realizados **pelos pesquisadores universitários.**

32 – Observando a concordância, assinale a alternativa que traz a correta disposição dos termos que completam as lacunas do texto abaixo:

Novamente, no país, as secretarias de saúde _____, _____ e o Ministério da Saúde mobilizam-se para a vacinação contra a gripe influenza. Haverá _____, a fim de que _____ a campanha e o seu resultado.

- a) municipal - estadual - bastante profissionais envolvidos - seja vitoriosa
- b) **municipais - estaduais - bastantes profissionais envolvidos - seja vitoriosa**
- c) municipais - estaduais - bastante profissionais envolvidos; sejam vitoriosos
- d) municipal - estadual - bastante profissional envolvido - sejam vitoriosos

33 – Assinale a alternativa que apresenta sujeito composto.

- a) “**Mui grande é o vosso amor e o meu delito (...).**” (Gregório de Matos)
- b) “Senhora, doei-vos de mim e lembrai-vos do que me prometestes.” (João de Barros)
- c) “Ela foi descendo até o portão, onde passava um bonde em que entrou e partiu.” (Machado de Assis)
- d) “Houve um momento de silêncio: todos os rostos empalideceram; todos os lábios calaram.” (Alexandre Herculano)

34 – Leia:

Curiosa palavra. Idoso. O que acumulou idade. Também tem o sentido de quem se apegava à idade. Ou que a esbanja (como gostoso ou dengoso). Se é que não significa alguém que está indo, alguém em processo de ida. Em contraste com os que ficam, os ficosos... (Luís Fernando Veríssimo)

O texto acima define o vocábulo *idoso* com liberdade expressiva do autor. Ao ser reescrito, observando-se as regras de pontuação, algumas opções são possíveis. Assinale a alternativa em que a pontuação **não** atende às normas gramaticais.

a) Curiosa palavra: idoso, o que acumulou idade. Também tem o sentido de quem se apega à idade, ou que a esbanja (como gostoso ou dengoso), se é que não significa alguém que está indo, alguém em processo de ida, em contraste com os que ficam, os ficosos...

b) Curiosa palavra: idoso, o que acumulou idade; também tem o sentido de quem se apega à idade, ou que a esbanja — como gostoso ou dengoso —, se é que não significa alguém que está indo, alguém em processo de ida, em contraste com os que ficam, os ficosos...

c) Curiosa palavra (idoso): o que acumulou idade, também tem o sentido de quem se apega à idade ou que a esbanja (como gostoso ou dengoso); se é que não significa alguém que está indo; alguém em processo de ida, em contraste com os que ficam: os ficosos.

d) Curiosa palavra — idoso: o que acumulou idade. Também tem o sentido de quem se apega à idade ou que a esbanja (como gostoso ou dengoso). Se é que não significa alguém que está indo, alguém em processo de ida, em constraste com os que ficam (os ficosos!).

35 – Em qual alternativa a concordância do verbo em destaque está **incorreta**?

a) Murmurou a ela que um ou outro relógio lhe **ficavam** muito bem.

b) A maior parte das palavras **continuariam** incompreensíveis para ela.

c) Algumas **verdades** que devem ser reveladas não **adiantam** esconder.

d) O voluntário, com seu colega de serviço, **realizou** um projeto de cidadania no bairro.

36 – Em qual alternativa há **erro** no emprego do pronome pessoal?

a) Foi difícil escolher entre mim e te fazer feliz.

b) A minha mãe, nunca a vi desanimada com a vida.

c) Ela fez-me sentar a contragosto naquele ambiente hostil.

d) **Terminou o namoro entre eu e ela por mensagem via celular!**

37 – Observe as orações subordinadas adverbiais em destaque: *A escuridão era tão viscosa, **que se eu estendesse a mão, poderia senti-la amoitada como um bicho por entre os degraus.*** (Lygia Fagundes Telles)

Assinale a alternativa que apresenta classificação **ausente** no período.

a) consecutiva

b) condicional

c) comparativa

d) **conformativa**

38 – Observando a possível mudança de regência verbal, assinale a alternativa em que o significado do verbo **lembrar** mantém-se como no exemplo abaixo:

*Félix despediu-se de Meneses e seguiu para as Laranjeiras. **La palpitante e receoso; pela primeira vez lembrou a doença da viúva. Temeu que fosse tarde.*** (Machado de Assis)

a) Se encontrases Madalena, lembra-nos a ela, dá-lhe um grande beijo.

b) **Andando pelas ruas, lembrou-se do presente prometido ao sobrinho.**

c) O aroma das amoras lembrou-lhe o perfume adocicado e suave de seu primeiro amor.

d) O baladar dos sinos lembrou-a de que devia estar bem longe dali havia mais de uma hora.

39 – Marque a alternativa em que há conjunção coordenativa adversativa.

a) “O pirralho não se mexeu, e Fabiano desejou matá-lo.” (Graciliano Ramos)

b) “Namoro à moda velha, já se vê, pois que nesse tempo não existia a gostosura dos cinemas.” (Monteiro Lobato)

c) “Por fim, no porém, passados anos, foi tempo de missão, e chegaram no arraial os missionários.” (Guimarães Rosa)

d) **“Ele não exigira dos filhos devoção à lavoura, / porém nenhum deixara de seguir a fatalidade pela terra.”** (Nélida Piñon)

40 – Assinale a alternativa em que os versos apresentados contêm discurso direto.

a) “São casas simples/ Com cadeiras nas calçadas/ E na fachada/ Escrito em cima que é um lar” (Vinícius de Moraes)

b) **“Perdoem a cara amarrada/ Perdoem a falta de abraço/ Perdoem a falta de escolha / Os dias eram assim”** (Ivan Lins e Vítor Martins)

c) “Eu preparo uma canção/ em que minha mãe se reconheça,/ todas as mães se reconheçam,/ e que fale com os dois olhos.” (Carlos D. de Andrade)

d) “Dizem que finjo ou minto/ Tudo que escrevo. Não/ Eu simplesmente sinto/ Com a imaginação./ Não com o coração.” (Fernando Pessoa)

AS QUESTÕES DE 41 A 100 REFEREM-SE À ESPECIALIDADE DE ELETRICIDADE

41 – Um relé térmico foi instalado, a fim de proteger um motor de 20cv, 220V, corrente nominal 30A e fator de serviço 1,1. Qual das correntes abaixo deverá ser ajustada no relé?

- a) 27A
- b) 30A
- c) 33A
- d) 40A

42 – Em um circuito com tensão de 220V e resistor de 20Ω , qual a potência em quilowatts?

- a) 11 kW.
- b) 22 kW.
- c) 2,42 kW.
- d) 2420 kW.

43 – Quais características devem possuir os eletrodos de aterramento em um sistema de aterramento TN-S?

- a) Haste de alumínio e diâmetro nominal de 3/4".
- b) Haste de cobre e comprimento mínimo de 1,5m.
- c) Haste de alumínio e diâmetro nominal mínimo de 1/2"
- d) Haste de aço cobreado e comprimento mínimo de 2 metros.

44 – Nas instalações elétricas, os pontos de consumo que são alimentados pelos mesmos condutores e ligados aos mesmos dispositivos de proteção são chamados de

- a) chave.
- b) circuito.
- c) disjuntor.
- d) aterramento.

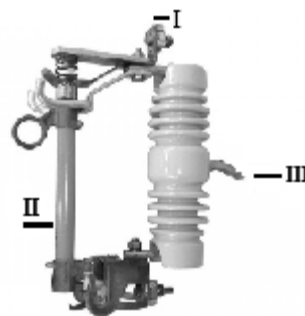
45 – Para um bom projeto de iluminação, alguns pontos são fundamentais. Qual das alternativas abaixo **não** é um destes pontos?

- a) Distribuição espacial da luz sobre o ambiente.
- b) Escolha apropriada dos aparelhos de iluminação.
- c) Escolha da cor da luz e seu respectivo rendimento.
- d) Mesmo nível de iluminamento para qualquer atividade.

46 – Em um circuito magnético com uma bobina que apresenta uma força magnetomotriz de 800Ae e relutância de 4×10^8 Ae/Wb, qual será o fluxo magnético total?

- a) 250 μ Wb.
- b) 200 μ Wb.
- c) 20 μ Wb.
- d) 2 μ Wb.

47 – A figura apresentada representa uma chave fusível indicadora unipolar, que é utilizada para proteção em caso de sobrecorrente na rede de distribuição. Analise e marque a alternativa com o nome correto dos componentes indicados respectivamente por I, II e III.



- a) Terminal de linha, cartucho e suporte de fixação.
- b) Terminal de carga, mola e olhal.
- c) Terminal de linha, suporte de fixação e olhal.
- d) Suporte de fixação, corpo porcelana e terminal de carga.

48 – Quanto à ocorrência de falta de uma fase em uma instalação industrial, pode-se afirmar que

- a) pode danificar os motores em funcionamento na instalação, independentemente da ligação em estrela ou em triângulo.
- b) pode danificar os motores em funcionamento na instalação ligados em estrela, mas não afeta os motores ligados em triângulo.
- c) pode danificar os motores em funcionamento na instalação ligados em triângulo, mas não afeta os motores ligados em estrela.
- d) não afeta os motores em funcionamento na instalação.

49 – Na divisão das instalações em unidades residenciais, circuitos independentes devem ser previstos para aparelhos com corrente nominal superior a

- a) 10A.
- b) 15 A.
- c) 20 A.
- d) 30 A.

50 – A área máxima a ser ocupada em um eletroduto por três ou mais condutores, considerando o isolamento, deve ser de

- a) 30%.
- b) 40%.
- c) 60%.
- d) 75%.

51 – Qual das alternativas abaixo **não** representa um critério para o dimensionamento de condutores fase?

- a) Limites de queda de tensão
- b) Limite de trabalho a baixas temperaturas
- c) Capacidade de condução de corrente ou ampacidade
- d) Capacidade de condução de corrente de curto-circuito por tempo limitado

52 – É sabido que nos eletrodutos só devem ser instalados condutores isolados, admitindo-se a utilização de condutor nu em eletroduto isolante apenas quando tal condutor for destinado a uma aplicação exclusiva, que ocorre quando se destina

- a) a instalações sem caixa de derivação.
- b) a instalações subterrâneas.
- c) à instalação do neutro.
- d) a aterramento.

53 – Existe sempre uma preocupação em instalações elétricas industriais no que se refere à correção do fator de potência, tal fato ocorre devido a diversos fatores, tais como sobrecarga em cabos e transformadores, aumento de perdas no sistema, entre outros. Assinale a alternativa que contém equipamentos responsáveis por um baixo fator de potência.

- a) Reatores magnéticos de lâmpadas fluorescentes e transformadores de potência
- b) Motores de indução e lâmpadas incandescentes
- c) Transformadores de potência e resistência de pré-aquecimento de geradores
- d) Equipamentos eletrônicos e lâmpadas incandescentes

54 – Avalie as informações abaixo quanto aos sistemas de proteção contra descargas atmosféricas:

I – Os sistemas de para-raios, quando bem dimensionados, são capazes de proteger as edificações e seus equipamentos eletrônicos sensíveis a tensões induzidas.

II – Mesmo com o dimensionamento adequado e correta instalação, o sistema de proteção contra descargas atmosféricas diretas não garante uma proteção de 100%.

III – Os sistemas de proteção contra descargas atmosféricas diretas são instalados a fim de repelir a incidência de raios.

Está correto o que se afirma em

- a) II
- b) III
- c) I e II
- d) I e III

55 – Em um circuito com uma resistência de 40Ω , é aplicada uma tensão senoidal que apresenta tensão instantânea em 30° de 50V. Qual o valor máximo da corrente do circuito?

- a) 3,8 A.
- b) 3,2 A.
- c) 2,5 A.
- d) 1,8 A.

56 – Em se tratando de descargas atmosféricas, qual o valor aproximado da diferença de potencial entre a terra e a nuvem para o qual a rigidez dielétrica do ar é rompida?

- a) 1 kV/mm.
- b) 2 kV/mm.
- c) 7 kV/mm.
- d) 10 kV/mm.

57 – Como são chamados os circuitos básicos dos contadores e chaves magnéticas ?

- a) Integrados.
- b) Eletrônicos.
- c) De comando e de força.
- d) De informática e refrigeração.

58 – Duas bobinas com indutância de 6H e 8H, e ambas com resistência desprezível, são ligadas em série aditiva, de forma a produzirem uma indutância mútua de 3H. Essas bobinas são alimentadas por uma fonte de 220V e 60Hz. Qual o valor da reatância indutiva dessa associação?

- a) 2030 Ω .
- b) 5360 Ω .
- c) 6405 Ω .
- d) 7536 Ω .

59 – Os sistemas de aterramento são identificados por letras, como os sistemas TN-C e IT. A primeira letra da simbologia indica

- a) a situação das massas em relação à terra.
- b) a situação da alimentação em relação à terra.
- c) a disposição dos condutores neutro e de proteção.
- d) funções de neutro e de proteção combinadas em um único condutor.

60 – Um circuito com cinco resistências em série tem resistência equivalente de 250 Ω . Sabe-se que $R_1 = 30 \Omega$, $R_2 = R_4$, $R_3 = 90 \Omega$, $R_5 = 20 \Omega$. Encontre o valor de R_2 .

- a) 55 Ω .
- b) 110 Ω .
- c) 140 Ω .
- d) 250 Ω .

61 – Analise as afirmações a seguir e assinale aquela que está correta.

- a) Na partida de um motor, a corrente atinge um valor seis vezes maior que a corrente nominal, aumentando consideravelmente o consumo de energia elétrica da instalação.
- b) Durante a partida dos motores, a iluminação demonstra claramente a queda de tensão sofrida pela instalação; tanto as lâmpadas incandescentes quanto as fluorescentes apagam durante a partida do motor, independente do valor da queda de tensão.
- c) Um motor de indução, trabalhando a plena carga, para de funcionar se a instalação sofrer uma queda de tensão em que a tensão fornecida seja 60% da tensão nominal.
- d) Para o correto funcionamento do motor, durante sua partida, o conjugado do motor deve ser igual ao conjugado da carga, podendo assumir valores mais baixos após a partida.

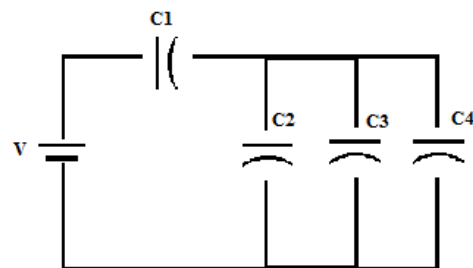
62 – A ventilação é um processo muito importante no funcionamento de um motor, evitando que este opere superaquecido e diminua sua vida útil, ou até mesmo queime. Considerando os tipos de ventilação, qual o motor indicado para operar em ambientes com água salgada?

- a) Motor à prova de explosão.
- b) Motor à prova de interpéries.
- c) Motor totalmente fechado com trocador ar-água.
- d) Motor aberto.

63 – Nas instalações elétricas, onde devem ser instalados os dispositivos de proteção contra sobretensões transitórias (DPS)?

- a) Junto dos interruptores.
- b) Antes do ramal de entrada.
- c) No primário do transformador.
- d) No painel geral de baixa tensão.

64 – Assinale a alternativa com a capacitância total do circuito apresentado, para $C_1 = 30\mu\text{F}$, $C_2 = 20\mu\text{F}$, $C_3 = 17\mu\text{F}$ e $C_4 = 23\mu\text{F}$.



- a) 20 μF
- b) 70 μF
- c) 90 μF
- d) 120 μF

65 – A seção mínima do condutor de proteção de um circuito pode ser dada em função do condutor

- a) fase.
- b) terra.
- c) neutro.
- d) neutro multiplicado por 0,7.

66 – Um gerador bifásico balanceado possui duas fontes de tensão produzindo a mesma amplitude e frequência. Qual a defasagem entre as tensões?

- a) 90° ou 180°.
- b) 120° ou 180°.
- c) 90° ou 120°.
- d) 120° ou 160°.

67 – Para que haja viabilidade econômica, antes de seguir para a linha de transmissão, a tensão gerada de 13,8 kV passa por uma subestação

- a) retificadora.
- b) elevadora.
- c) inversora.
- d) abaixadora.

68 – Quanto ao processo de emissão de luz, as lâmpadas a vapor de sódio e a vapor de mercúrio são classificadas como lâmpadas

- a) de led.
- b) halógenas.
- c) de descarga.
- d) incandescentes.

69 – Abaixo são listadas as características nominais de um motor trifásico, necessárias para o cálculo da corrente nominal no motor, **exceto** em:

- a) Potência nominal.
- b) Fator de potência.
- c) Rendimento.
- d) Resistência do enrolamento.

70 – Marque V para verdadeiro e F para falso. Em seguida, assinale a alternativa com a sequência correta.

- () A potência ativa produz trabalho.
- () A potência aparente é aquela trocada entre gerador e carga devido aos elementos indutivos e capacitivos.
- () Existem somente dois tipos de potência em circuitos de corrente alternada: ativa e aparente.
- () A potência aparente é soma vetorial das potências ativa e reativa.

- a) V – F – F – V
- b) F – V – V – F
- c) F – V – F – V
- d) V – F – V – F

71 – Sobre os sistemas conhecidos e utilizados para a partida de motores, assinale a alternativa correta.

- a) A chave compensadora é o sistema utilizado em escadas rolantes, pois, devido ao seu circuito eletrônico, possibilita a aceleração gradativa do motor, garantindo maior proteção às pessoas.
- b) Nos sistemas de bombeamento, a fim de evitar o golpe de ariete, a desaceleração dos motores deve ser gradual, portanto o sistema de partida por chaves estáticas é o mais adequado.
- c) Para que um motor seja acionado pelo sistema estrela-triângulo, este precisa ter doze terminais de conexão e tensão nominal dupla, como 380/660v, por exemplo.
- d) Para a partida de um motor de 30cv com corrente de partida superando a corrente da rede, deve-se utilizar o sistema de partida direta.

72 – O transformador que possui um enrolamento eletricamente contínuo, com um ou mais pontos de derivação, em um núcleo magnético é também conhecido como

- a) transformador de três enrolamentos
- b) transformador de núcleo de ferro
- c) transformador de núcleo de ar
- d) autotransformador

73 – As afirmações abaixo referem-se a um sistema trifásico. Marque V para verdadeiro e F para falso, em seguida assinale a alternativa com a sequência correta.

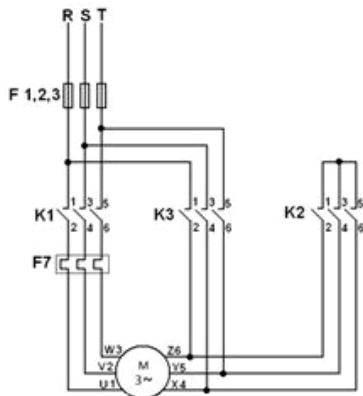
- () As fontes de tensão em um gerador trifásico estão defasadas em 120° umas das outras.
- () As frequências das fontes de tensão de um gerador trifásico são distintas.
- () A amplitude das três fases são diferentes.

- a) V – F – V
- b) V – V – F
- c) F – V – V
- d) V – F – F

74 – Os filtros são uma classe de circuitos projetados para possuir características específicas de seletividade de frequência. Assinale a alternativa que indica corretamente as classes dos filtros.

- a) Passa-faixa, passa-médias, passa-altas e passa-baixas.
- b) Passa-baixas, passa-médias, passa-altas e rejeita-faixa.
- c) Passa-altas, passa-baixas, rejeita-baixas e rejeita-altas.
- d) Passa-baixas, passa-altas, passa-faixa e rejeita-faixa.

75 – Para o diagrama de forças apresentado, qual contator realiza a ligação do motor em triângulo?



- a) F7
- b) K1
- c) K2
- d) K3

76 – Três pilhas iguais ligadas em paralelo produzem uma corrente total de 0,45 A. Qual a corrente de cada pilha em miliampère?

- a) 45 mA.
- b) 150 mA.
- c) 300 mA.
- d) 450 mA.

77 – A maioria das subestações são dotadas de uma camada de brita cuja espessura pode variar entre 10 a 20 cm. Qual a finalidade dessa camada de brita?

- a) Preservar a umidade do solo.
- b) Eliminar a tensão de contato.
- c) Reduzir as tensões de passo.
- d) Diminuir a resistividade aparente do solo.

78 – Em se tratando de linhas elétricas enterradas, devemos nos atentar para a profundidade em que os cabos devem ser instalados. Sendo assim, assinale a alternativa que contém a profundidade mínima a ser respeitada em um terreno normal.

- a) 0,40 m
- b) 0,65 m
- c) 0,70 m
- d) 0,80 m

79 – Em um circuito RLC em paralelo, é correto afirmar que

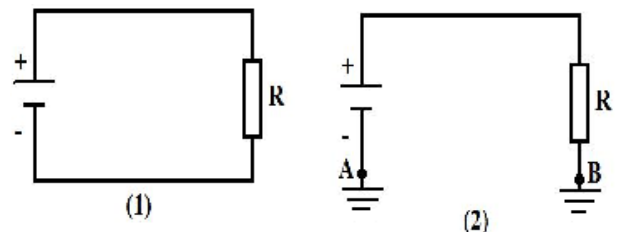
- a) I_L e I_C estão exatamente 90° fora de fase.
- b) a corrente na indutância I_L está atrasada em relação à tensão V_T em 90° .
- c) quando $I_L > I_C$, I_T está adiantado em relação à V_T .
- d) a corrente na resistência I_R está adiantada em relação a tensão aplicada V_T .

80 – Assinale a alternativa que **não** apresenta uma parte básica de um motor de indução trifásico.

- a) Ventilador
- b) Enrolamento
- c) Eixo
- d) Entreferro

ANULADA

81 – Considere os circuitos abaixo e assinale a alternativa correta.



- a) O circuito 2 está aberto.
- b) O circuito 2 está em curto-circuito.
- c) Os circuitos não têm nada em comum.
- d) Os dois circuitos são eletricamente iguais.

82 – Qual acúmulo de carga teremos em um determinado ponto com a passagem de uma corrente com intensidade de 2,5 A durante 2,5 minutos?

- a) 6,25 C.
- b) 375 C.
- c) 500 C.
- d) 625 C.

83 – Um transformador consome 3A em 110V e fornece 4A em 48V para uma carga com um fator de potência (FP) de 100%. Calcule a eficiência do transformador e assinale a alternativa correta.

- a) 58,1%
- b) 68%
- c) 67,7%
- d) 72,4%

84 – Assinale a alternativa **incorreta** sobre indutores e circuitos indutivos:

- a) Além do número de espiras e do tipo de material que compõe o núcleo de uma bobina, o modo como essa bobina é enrolada também determina o valor da sua indutância.
- b) Alterar o tipo de material do núcleo da bobina, ou como ele é construído, pode diminuir as perdas por correntes parasitas ou por histerese.
- c) O fator de qualidade de uma bobina (Q) depende da frequência do circuito que fará a sua alimentação.
- d) Se o número de espiras de uma bobina dobrar, e a sua área e comprimento permanecerem constantes, a indutância da bobina também dobrará.

85 – Em um gerador CA, a frequência da fem gerada depende basicamente de dois fatores. Quais são?

- a) Intensidade de campo e velocidade do rotor.
- b) Excitação do campo e número de polos do campo.
- c) Número de polos do campo e velocidade de operação do rotor.
- d) Quantidade de anéis coletores e velocidade de operação do rotor.

86 – Nas redes de distribuição primária, encontramos três sistemas de ligação, dentre os quais podemos citar o sistema

- a) em anel.
- b) inverso.
- c) horizontal.
- d) horizontal seletivo.

87 – Os componentes de um sistema elétrico predial como tomadas, interruptores e outros dispositivos são representados através de símbolos

- a) num diagrama unifilar.
- b) num mapa de conexões.
- c) num diagrama em blocos.
- d) numa planta de instalação elétrica.

88 – Em um circuito RC série, com $R = 3\Omega$ e $X_C = 4\Omega$, para uma corrente de 10A, qual a tensão total aplicada?

- a) 40V.
- b) 50V.
- c) 70V.
- d) 90V.

89 – Com relação ao magnetismo e eletromagnetismo marque V para verdadeiro e F para falso. Em seguida, assinale a alternativa com a sequência correta.

- () A permeabilidade relativa de um material relaciona sua permeabilidade com a permeabilidade do ar e da água.
- () Um ímã permanente mantém-se magnetizado durante todo o tempo em que o campo magnetizador estiver por perto, perdendo o magnetismo somente quando o magnetizador for separado dele.
- () Materiais diamagnéticos, como o cobre e o zinco, apresentam permeabilidade relativa baixa, menor do que 1.

- a) F – F – V
- b) F – V – F
- c) V – V – F
- d) V – F – V

90 – Relacione as colunas e assinale a alternativa com a sequência correta.

- | | |
|------------------------|--|
| 1 – Capacitância | () Capacidade de armazenamento de carga elétrica. |
| 2 – Henry (H) | () Capacidade de indução de tensão. |
| 3 – Farad (F) | () Oposição à passagem de corrente em uma bobina. |
| 4 – Indutância | () Indução de um volt com a variação de um ampère por segundo. |
| 5 – Reatância indutiva | () Armazenamento de um coulomb de carga no dielétrico do capacitor com um volt de tensão. |

- a) 1 – 4 – 3 – 5 – 2
- b) 1 – 4 – 5 – 2 – 3
- c) 4 – 1 – 3 – 5 – 2
- d) 4 – 1 – 5 – 2 – 3

91 – Para um motor do ciclo OTTO e que utiliza como combustível gás natural, podemos afirmar que

- a) possui maior rendimento térmico em relação a um motor de ciclo diesel.
- b) é desejável que o combustível possua um elevado número de octano.
- c) o número de cetano deve ser o mais elevado possível.
- d) possui rendimento acima de 52%.

92 – Complete a frase abaixo e assinale a alternativa com a sequência correta.

Usa-se _____ para simplificar uma rede em termos de _____.

- a) a lei de Ohm – carga
- b) a lei de Faraday – potência
- c) o teorema de Norton – correntes
- d) o teorema de Thévenin – potência

93 – Na instalação de um dispositivo DR como proteção geral ou de um circuito, as correntes de fuga

- a) têm que estar abaixo do limite de atuação do DR.
- b) não influenciam no funcionamento do dispositivo.
- c) devem estar acima do limite acionamento do dispositivo.
- d) não devem ser consideradas, pois um DR nunca pode ser instalado como proteção geral.

94 – Qual o nome dado ao aterramento temporário, instalado apenas para a realização de uma manutenção mais segura?

- a) Aterramento do neutro.
- b) Aterramento funcional.
- c) Aterramento de trabalho.
- d) Aterramento de proteção.

95 – Relacione as colunas quanto à classe de isolamento de máquinas elétricas e aos materiais empregados. Em seguida, assinale a alternativa com a sequência correta.

- 1 – Classe A, limite 105°C () Asbesto, materiais à base de poliéster.
- 2 – Classe E, limite 120°C () Fibras orgânicas sintéticas
- 3 – Classe B, limite 130°C () Seda, algodão, papel.
- 4 – Classe F, limite 155°C () Fibra de vidro, amianto associado a materiais sintéticos.

- a) 3 – 2 – 1 – 4
- b) 1 – 2 – 4 – 1
- c) 4 – 3 – 2 – 1
- d) 2 – 4 – 1 – 3

96 – Avalie as informações abaixo sobre os geradores de corrente contínua:

I – No gerador de corrente contínua, as bobinas são arranjadas de forma a fornecer uma tensão mais uniforme na saída.

II – Uma armadura com o enrolamento imbricado triplo apresenta três conjuntos de bobinas ligadas em paralelo.

III – O gerador composto é aquele que combina a excitação do campo do tipo shunt e do tipo série.

IV – A tensão gerada nos terminais do gerador é inversamente proporcional à velocidade de rotação da armadura do gerador.

Está correto o que se afirma em

- a) I e III
- b) II e IV
- c) III e IV
- d) I e II

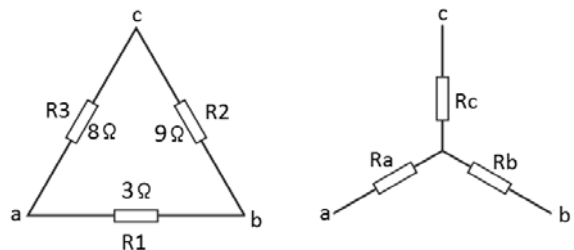
97 – Em um determinado transformador, o enrolamento do secundário encontra-se aberto. Sendo assim, a corrente do primário será chamada de corrente

- a) mínima.
- b) baixa.
- c) residual.
- d) de excitação.

98 – Qual a principal fonte de geração de energia elétrica em nosso país?

- a) Solar.
- b) Marés.
- c) Eólica.
- d) Hidrelétrica.

99 – Ao se analisar um circuito, muitas vezes é necessária a conversão de uma rede em Y para uma rede em Δ . Analisando a rede em Y abaixo, e a rede Δ convertida, selecione a alternativa com o valor de R_b .



- a) 2,70 Ω .
- b) 1,35 Ω .
- c) 5,66 Ω .
- d) 4,85 Ω .

100 – Quando a reatância X_L e a reatância X_C forem exatamente iguais em um circuito RLC em série, surge uma condição chamada de ressonância em série. Sendo um circuito em série $R = 8\Omega$, X_L e $X_C = 29,5\Omega$ e $I = 2A$, Calcule a impedância (Z) e a tensão total (V_T).

- a) 8Ω e $16V$
- b) 8Ω e $18V$
- c) 6Ω e $20V$
- d) 4Ω e $16V$

